

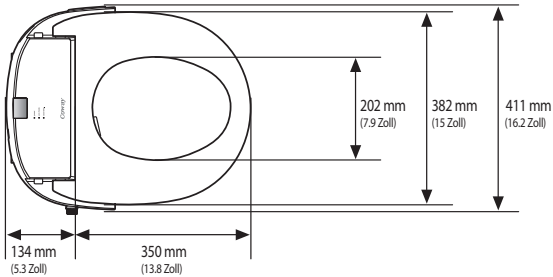
BEZEICHNUNG DER TEILE

Abmessungen

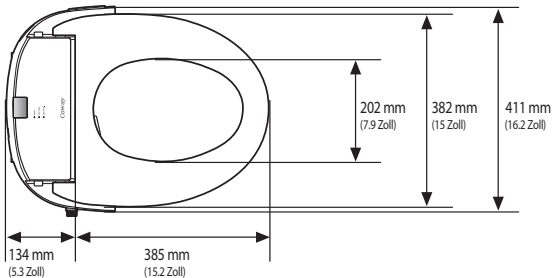
Das Bidet hat die folgenden Abmessungen.

Installieren Sie das Bidet nicht, wenn die Dimensionen des Bidets von denen der Toilette abweichen.

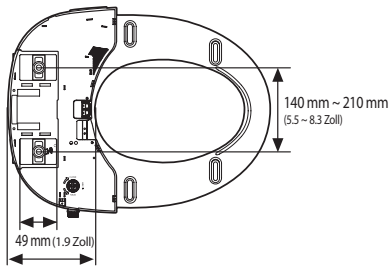
>> BA13-AR /BR (Rundform)



>> BA13-AE /BE (Langform)

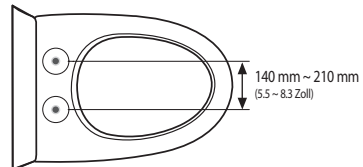


>> Unterseite



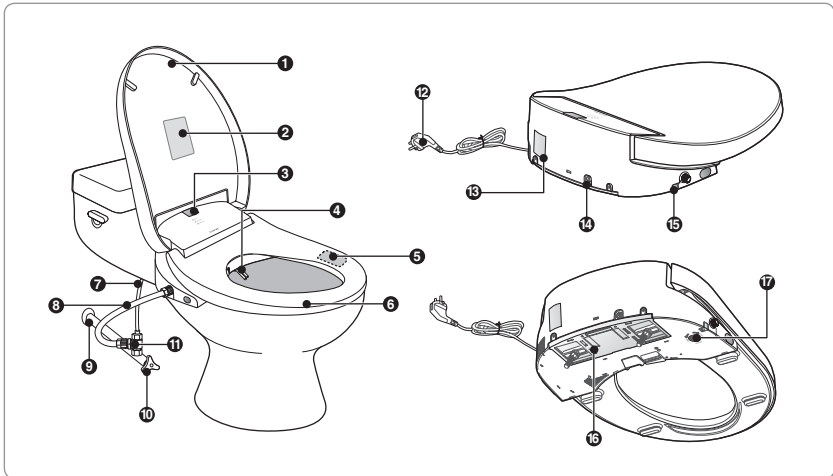
Rückseitiger Befestigungsabstand: 164 mm (6.5 Zoll)

>> Abstand der Montagebohrungen



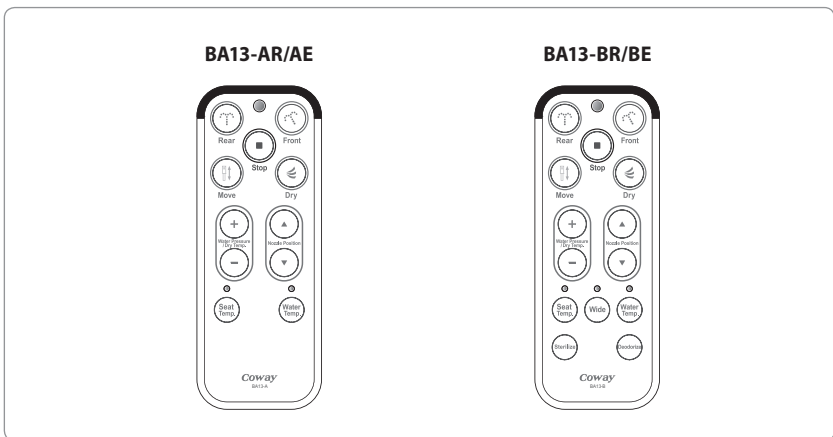
BEZEICHNUNG DER TEILE

Vorderseite / Rückseite



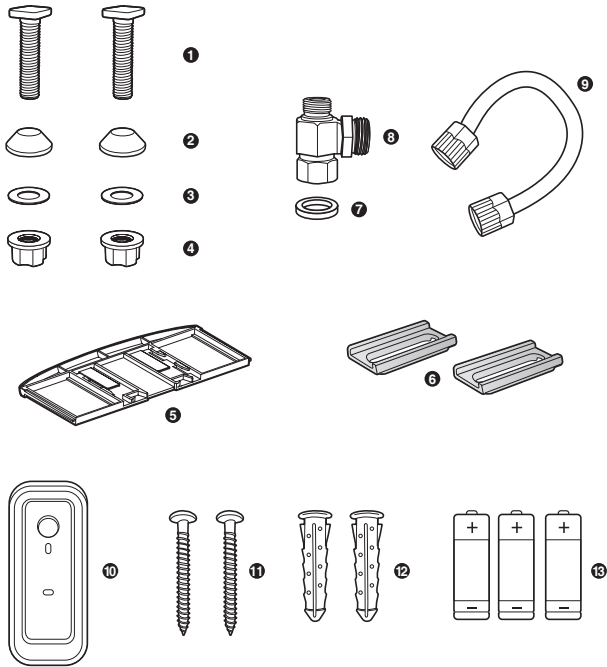
- 1 Sitzbezug
- 2 Warnaufkleber
- 3 Infrarotsensor
- 4 Düse
- 5 Sitzsensor
- 6 Bidetsitz
- 7 Wassertankschlauch
- 8 Bidetschlauch
- 9 Wasseranschluss
- 10 Wasseranschlusshahn
- 11 T-Verbinder
- 12 Netzkabel
- 13 Produktaufkleber
- 14 Ablassstopfen
- 15 Taste
- 16 Montageplatte
- 17 MASCHENFILTER

Fernbedienung



BEZEICHNUNG DER TEILE

Installationsbauteile



❶ 2 Befestigungsschrauben

❷ 2 Gummis für die Befestigung

❸ 2 Unterlegscheiben

❹ 2 Befestigungsmuttern

❺ Montageplatte

❻ 2 Befestigungsschieber

❼ Gummidichtung

❽ T-shaped connector

❾ Bidetschlauch

❿ Wandhalterung für die Fernbedienung (einschließlich des beidseitigen Aufklebers zur Befestigung)

⓫ 2 Schrauben

⓬ 2 Bolzen

⓭ 3 Batterien (AAA)