

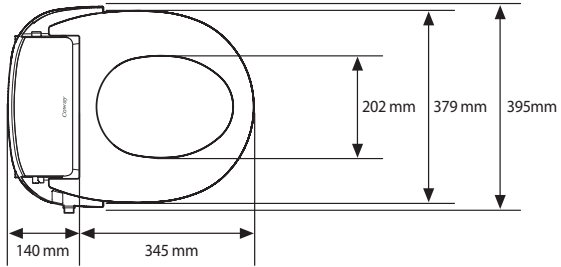
BEZEICHNUNG DER TEILE

Abmessungen

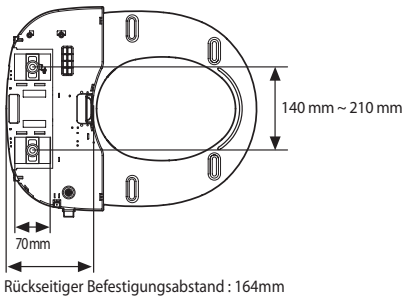
Das Bidet hat die folgenden Abmessungen.

Installieren Sie das Bidet nicht, wenn die Dimensionen des Bidets von denen der Toilette abweichen.

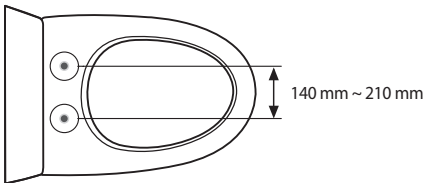
>> BA15-AR



>> Unterseite (Perspektive)

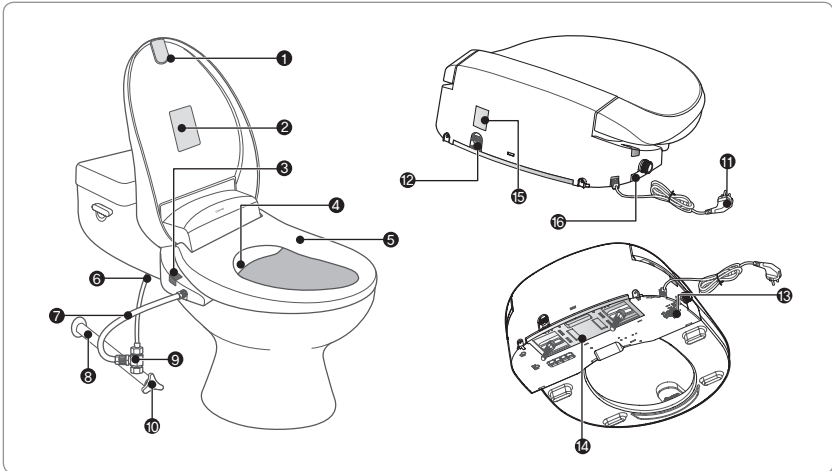


>> Abstand der Montagebohrung



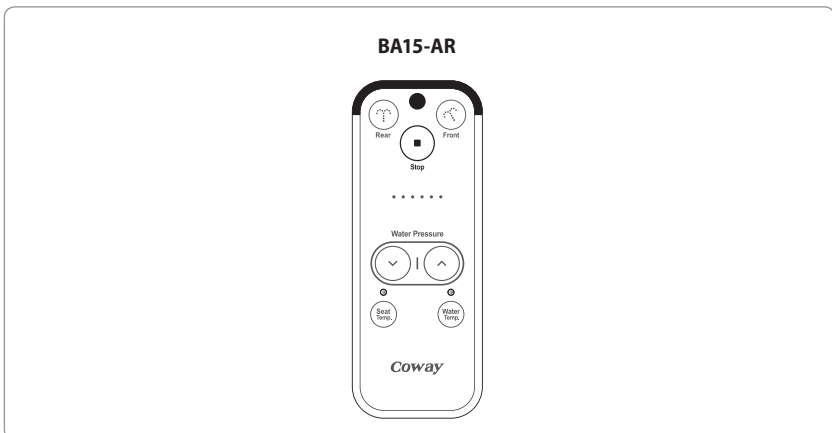
BEZEICHNUNG DER TEILE

Vorderseite / Rückseite



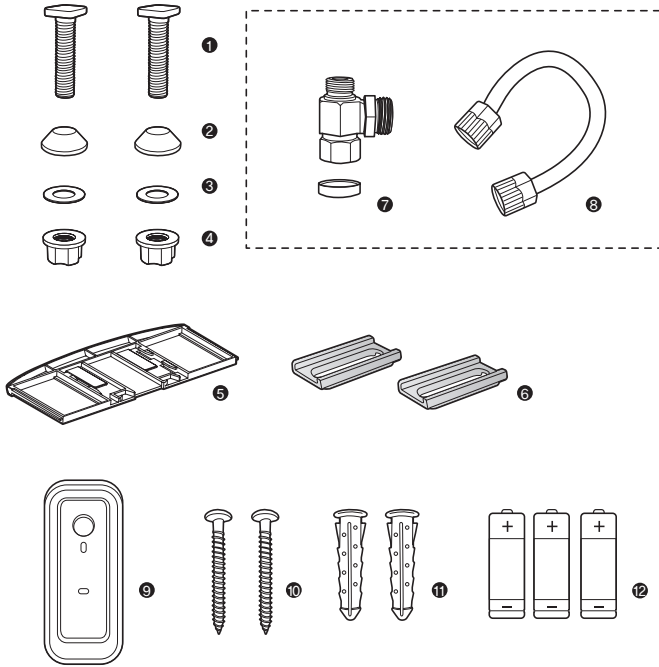
- | | |
|----------------------|------------------------|
| 1 Sitzbezug | 9 T-Verbinder |
| 2 Warnaufkleber | 10 Wasseranschlusshahn |
| 3 Infrarotsensor | 11 Netzkabel |
| 4 Düse | 12 Ablassstopfen |
| 5 Bidetsitz | 13 MASCHENFILTER |
| 6 Wassertankschlauch | 14 Montageplatte |
| 7 Bidetschlauch | 15 Produktaufkleber |
| 8 Wasseranschluss | 16 Knopf |

Fernbedienung



BEZEICHNUNG DER TEILE

Installationsbauteile



- ❶ 2 Befestigungsschrauben
- ❷ 2 Gummi für die Befestigung
- ❸ 2 Unterlegscheiben
- ❹ 2 Befestigungsmuttern
- ❺ Montageplatte
- ❻ 2 Befestigungsschieber
- ❼ T-Verbinder (für geflochtenen Schlauch)
- ❽ Bidetschlauch
- ❾ Wandhalterung für die Fernbedienung (einschließlich des beidseitigen Aufklebers zur Befestigung)
- ❿ 2 Schrauben
- ⓫ 2 Bolzen
- ⓬ 3 Batterien (AAA)

* Das Aussehen des T-Verbinders kann sich je nach Produktspezifikation unterscheiden.